

STRENG VERTROUWELIJK

Alleen voor Philips

Service Handelaars

Auteursrechten voorbehouden

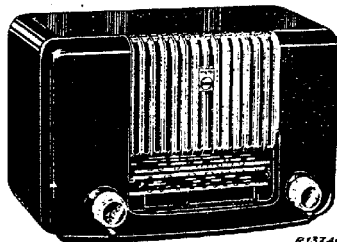
Uitgever van de  
CENTRALE SERVICE AFDELING  
N.V. Philips' Gloeilampenfabrieken  
Eindhoven

# PHILIPS

## SERVICE DOCUMENTATIE

voor de ontvanger

### BX210U



1951

Voor voeding uit gelijk- en wisselstroomnetten

### ALGEMEEN

#### GOLFGEBIEDEN

K.G.2 : 16,5 - 50 m { 18,2 - 5,94 MHz }  
M.G. : 18,5 - 580 m { 1622 - 517 kHz }  
L.G. : 1150 - 2000 m { 261 - 150 kHz }

M.F. : 452 kHz

#### BEDIENINGSKNOPPEN

van links naar rechts

Knop : volumeregelaar + netschakelaar  
kruk : toonschakelaar  
knop : afstemming  
kruk : golfgebiedschakelaar

#### NETSPANNING

110-126-200-220 V

#### VERBRUIK

Ongeveer 40 W

#### BUIZEN

B1 : UCH42  
B2 : UF41  
B3 : UBC41  
B4 : UL41  
B5 : UY41

#### LUIDSPREKER

9742 X Z = 5 Ω

#### SCHAALVERLICHTINGSLAMPJE

L1 : 8097D-00

#### BANDBREEDTE

De MF bandbreedte (1,10) gemeten vanaf g1 van B1 bedraagt ongeveer 14 kHz. De "overall"bandbreedte (1,10) gemeten vanaf de antennebus bedraagt ongeveer 13 kHz bij 1000 kHz en ongeveer 12 kHz bij 250 kHz

VOEDING

Het apparaat is geschikt voor aansluiting op gelijk- en wisselspanningsnetten van 110-127 V en 220 V. Omschakeling geschiedt met de spanningscaroussel op de achterzijde.

Op stand 220 V van de spanningsomschakelaar kan het apparaat gebruikt worden op een netspanning van 200 V, door R3 kort te sluiten.

Bij aansluiting op een gelijkspanningsnet moet op de juiste polariteit gelet worden.

ALGEMEEN

De stationsnamenschaal wordt van onderaf, op indirecte wijze zeer gelijkmatig verlicht door een lichtgeleider (perspex plaat met schuingeslepen rand). De lichtstralen die in horizontale richting de lichtgeleider intreden worden gebroken en treden van onder af de schaal in.

Het chassis is aan iedere zijde van een lip voorzien waarop een rubberblokje geschoven is. Hierdoor is het chassis verend opgehangen.

Indien het apparaat voor reparaties of trimmen aangesloten moet worden op een wisselspanningsnet, is het noodzakelijk een scheidingstransformator te gebruiken. De secundaire wikkeling mag niet geaard zijn, terwijl slechts één apparaat op de transformator aangesloten mag worden. Het chassis kan dan geaard worden.

In het principeschema is de golfgebiedschakelaar getekend in de stand K.G.

AFREGELLEN VAN DE ONTVANGER

Voor het trimmen is het niet noodzakelijk, het chassis uit te kasten. Slechts bodemplaat en achterwand moeten verwijderd worden. De oscillator frequentie is op alle golfgebieden hoger dan de signaal frequentie.

A. MIDDENFREQUENT BANDFILTERS

1. Volumeregelaar op maximum.
2. Variabele condensator op minimum capaciteit.
3. Golfgebiedschakelaar op stand M.G.
4. Outputmeter via trimtransformator aansluiten op de luidsprekerklemmen.
5. IJzerkernen der M.F. spoelen bijna geheel uitdraaien.
6. Via een condensator van 33000 pF een gemoduleerd signaal van 452 kHz toevoeren aan g1 van B1.
7. Achtereenvolgens afregelen.
  - 4e kring : S18
  - 3e kring : S17
  - 1e kring : S15
  - 2e kring : S16
 Nadat een M.F. kring is afgeregeld mag niet meer aan de kernen der voorafgaande kringen gedraaid worden.
8. IJzerkernen aflakken.

B. H.F. en OSCILLATORKRINGEN

Voor opstelling van spoelen en trimmers, zie fig. 1.  
In fig. 2 zijn de trimpunten op de schaal weergegeven.

Alvorens het trimmen te beginnen, wordt de wijzer ingesteld op het linkse trimpunt op de schaal, waarbij de variabele condensator geheel op minimum capaciteit moet staan.

Voor alle golfgebieden geldt:

1. Volumeregelaar op maximum.
2. Outputmeter via trimtransformator aansluiten op de luidsprekerbussen.

### BELANGRIJK

De gemoduleerde signalen voor de lange en korte golf worden via een normale kunstantenne toegevoerd aan de antenne.

De gemoduleerde signalen voor de middengolf worden toegevoerd via een condensator van 33000 pF tussen het aardpunt van de raamantenne en een punt ca. 6 cm boven dit aardpunt.

Bij het afregelen moet de volgorde in onderstaande tabel strikt aangehouden worden.			
	K.G.	M.G.	L.G.
1	Golfgebiedschakelaar in stand		
2	Wijzer instellen op trimpunt	2	2
3	Gemoduleerd signaal toevoeren van	6,2MHz	550kHz
4	Op maximum output afregelen	S10-S2	S12-S4
5	Wijzer instellen op trimpunt	-	1
6	Gemoduleerd signaal toevoeren van	-	1630kHz
7	Op maximum output afregelen	-	C17-C5
8	Herhalen de punten	-	2-8
9	De trimmers en kernen aflakken	S10-S2	S12-S4 C17-C5

### REPARATIE EN UITWISSELEN VAN ONDERDELEN

#### UITKASTEN

1. Achterwand (+ bodemplaat) verwijderen.
2. Klemveer van plaatantenne losschroeven.
3. Luidsprekerverbindingen lossolderen.
4. Knoppen van de assen nemen.
5. Schaal verwijderen.
6. Wijzer van het aandrijfkoordje losmaken en uit de kast nemen.
7. De twee chassis schroeven (aan de voorkant onder het chassis) losschroeven.

Het chassis kan nu voorzichtig uit de kast genomen worden.

#### VERNIEUWEN VAN SCHAALVERLICHTINGSLAMPJE

Het lampje kan uitgewisseld worden door het lamphoudertje los te schroeven, nadat de achterwand en bodemplaat verwijderd zijn.

#### VERNIEUWEN VAN HET AANDRIJFKOORD

De loop van het koord is in fig. 4 weergegeven. Bij het verdraaien van de aandrijfjas moeten beide koordlussen in dezelfde richting verschuiven. De

lengte van het koord is ongeveer 1.10 m; de lengte der beide buitenkabels is 80 mm.

### LUIDSPREKER

De luidspreker kan niet gerepareerd worden en moet, indien defect, in zijn geheel vervangen worden.

### SPANNINGEN EN STROMEN

		Va	Vg2(+4)	Vk	Ia	Ig2(+4)	
B1	UCH42	Hexode	150	95	-	2,25	3,2
		Triode	70	-	-	3,8	-
B2	UF41	Pentode	150	95	-	5,6	1,7
B3	U3C41	Triode	56	-	-	0,4	-
B4	UL41	Pentode	156	156	8,5	46	8
		Volt	Volt	Volt	mA	mA	

VC1 : 175 V

Iprim : 185 mA

VC2 : 156 V

Deze metingen zijn gedaan met het Universeel Meetinstrument GM 4257, het apparaat aangesloten op 220 V, 50 Hz geen signaal op de antennebus.

LIJST VAN ONDERDELEN EN GEREEDSCHAPPEN

Bij bestelling altijd vermelden:

1. Codenummer
2. Omschrijving en kleur
3. Typenummer van het apparaat

Omschrijving	Codenummer
Kast (kleur M.D.)	P4 065 05/19
Achterwand met bodemplaat	A3 697 64.0
Beugel voor bevestiging van achterwand	A3 467 62.3
Knop volumeregelaar en afstemming	P5 260 00/01
Kruk (kleur M.D.) (toonschakelaar)	P4 075 19.0
Kruk (kleur M.D.) (golfgebiedschakelaar)	P4 380 00.0
Stationsnamenschaal	A3 224 06.0
Schroef (voor bevestiging van schaal)	A3 712 33.0
Klemveer (voor bevestiging van lichtbakje)	A3 321 46.0
Wijzer	A3 693 96.0
Aansluitplaat (antenne-aarde)	A3 388 29.0
Aansluitplaat (spanningsomschakelaar)	A3 228 39.0
Knop (van spanningaekschakelaar)	A3 228 55.0
Draadveer (voor bevestiging spoelbussen)	A3 652 58.2
Variabele condensator	Zie condensatoren
Bevestigingsmateriaal van variabele condensator	A9 865 03.0
Trommel op as van variabele condensator	A9 864 25.1
Trekveer in trommel van variabele condensator	A3 646 26.0
Bladveer (arret golfgebiedschakelaar)	A3 648 79.0
Raam antenne	A3 396 19.0
<u>LUIDSPREKER</u>	
Type 9742 X, niet reparerbaar	
<u>GEREEDSCHAPPEN</u>	
Universeel meetinstrument	GM 4256
	GM 4257
Service Oscillator	GM 2882
	GM 2883
	GM 2884
Vaseline smeltmassa	X 009 47.0

SPOELEN-COILS-BOBINES-SPULEN

S1 )	1,5 Ω	A3 124 82.0	S15 )	13 Ω	A3 122 84.2
S2 )	<1 Ω		S16 )	13 Ω	
S3 )	40 Ω		C22 )	110 pF	
S4 )	1 Ω		C23 )	110 pF	
S6 )	25 Ω	A3 114 85.0	C17 )	13 Ω	A3 122 84.2
S5 )	<1 Ω		C18 )	13 Ω	
S7 )			C24 )	110 pF	
S8 )	<1 Ω		C25 )	110 pF	
S9 )	2 Ω	A3 124 74.0	S19 )	380 Ω	A3 151 99.0
S10 )	4 Ω		S20 )	4 Ω	
S11 )	10 Ω				
S12 )	14 Ω		S21	3,6 Ω	

CONDENSATOREN-CONDENSERS-CONDENSATEURS-KONDENSATOREN

C1)	50 pF	48 317 07/50+50	C19	68 pF	48 203 02/68E
C2)	50 pF		C20	0,1 pF	48 751 10/100K
C3)	1000 pF	48 757 20/1K	C21	12 pF	48 201 10/12E
C5)	30 pF	28 212 36.4	C22	110 pF	Spoelen-Coils
C6)	82 pF	48 203 10/82E	C23	110 pF	Bobines-Spulen
C7)	1800 pF	48 429 05/1K8	C24	110 pF	
C8)	11-500 pF		C25	110 pF	
C9)	11-500 pF	49 001 56.0	C26	100 pF	48 203 10/100E
C10)	100 pF	48 203 20/100E	C27	15000 pF	48 750 20/15K
C11)	88 pF	48 203 02/88E	C28	100 pF	48 203 10/100E
C12)	47000 pF	48 750 20/47K	C29	10000 pF	47 751 20/10K
C13)	470 pF	48 203 20/470E	C30	22000 pF	48 757 20/22K
C14)	47 pF	48 203 20/47E	C31	2200 pF	48 751 20/2K2
C15)	430 pF	48 203 01/430E	C32	33000 pF	48 752 30/33K
C16)	18 pF	48 201 05/18E	C33	330 pF	48 203 10/330E
C17)	30 pF	28 212 36.4	C34	4700 pF	48 757 20/4K7
C18)	470 pF	48 203 01/470E			

WEERSTANDEN-RESISTANCES-RESISTANCES-WIDERSTANDE

R1	1000 Ω	49 379 81.0	R12	4,7 MΩ	48 555 10/4M7
R2)	180 Ω		R13)	0,45 MΩ	49 500 34.0
R3)	200 Ω	49 417 03.0	R14)	0,05 MΩ	
R4)	430 Ω		R15)	0,22 MΩ	48 556 10/220K
R5)		49 379 62.0	R16)	0,68 MΩ	48 555 10/680K
R6)	0,68 MΩ	48 555 10/680K	R17)	150 Ω	48 557 10/150E
R7)	22000 Ω	48 557 10/22K	R18)	0,1 MΩ	48 555 10/100K
R8)	22000 Ω	48 555 10/22K	R19)		49 379 67.3
R9)	18000 Ω	48 557 10/18K	R20)	10000 Ω	48 555 10/10K
R10)	1,5 MΩ	48 555 10/1M5	R21)	1000 Ω	48 555 10/1K
R11)	15000 Ω	48 555 10/15K	R22)	10000 Ω	48 555 10/10K

# BX210U

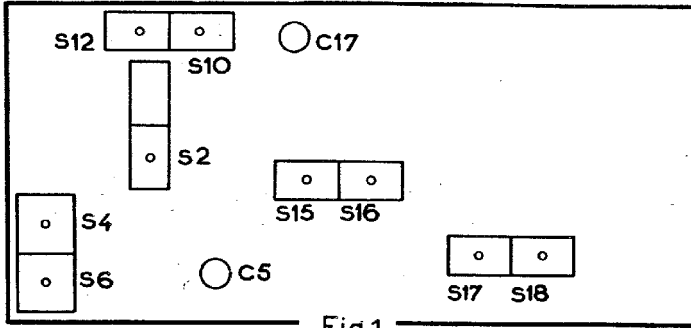


Fig.1

R13770

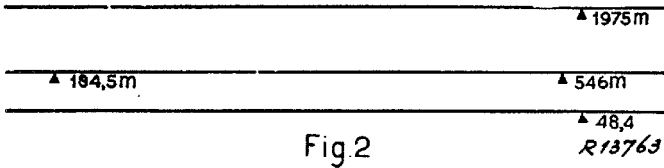
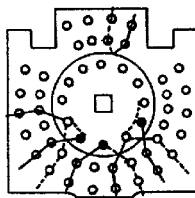
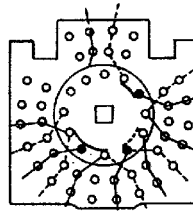


Fig.2

R13763



sk1



sk2

R13764

Fig.3

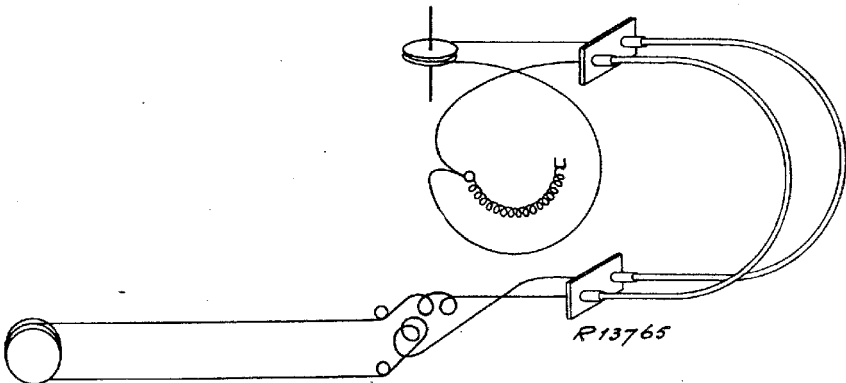


Fig.4

R13765

# BX210U

S	12.3.4.5.6.7.	8.9.10.11.12.	13.14.15.16.17.	18.19.20.21.22.	23.	24.	25.	26.	27.	28.	29.	30.	31.
C	6.32.14.3.34	7.21.50.10.12.1.2.	13.14.9.19.20.5.18.16.17.	22.	23.	24.	25.	26.	27.	28.	29.	30.	31.
R	22.19.5.4.3.2.1.	6.	8.7.9.	20.	10.	11.	12.	13.	14.	15.	16.	17.	18.

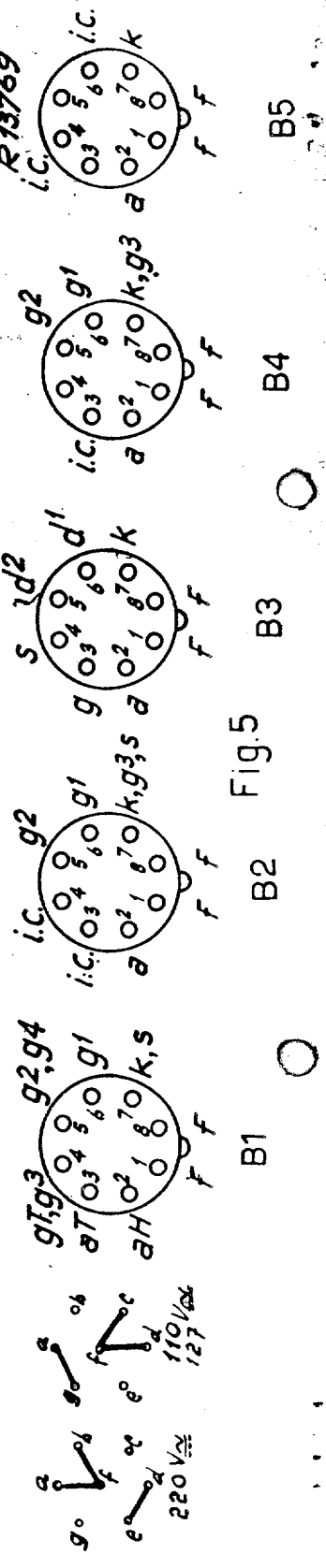
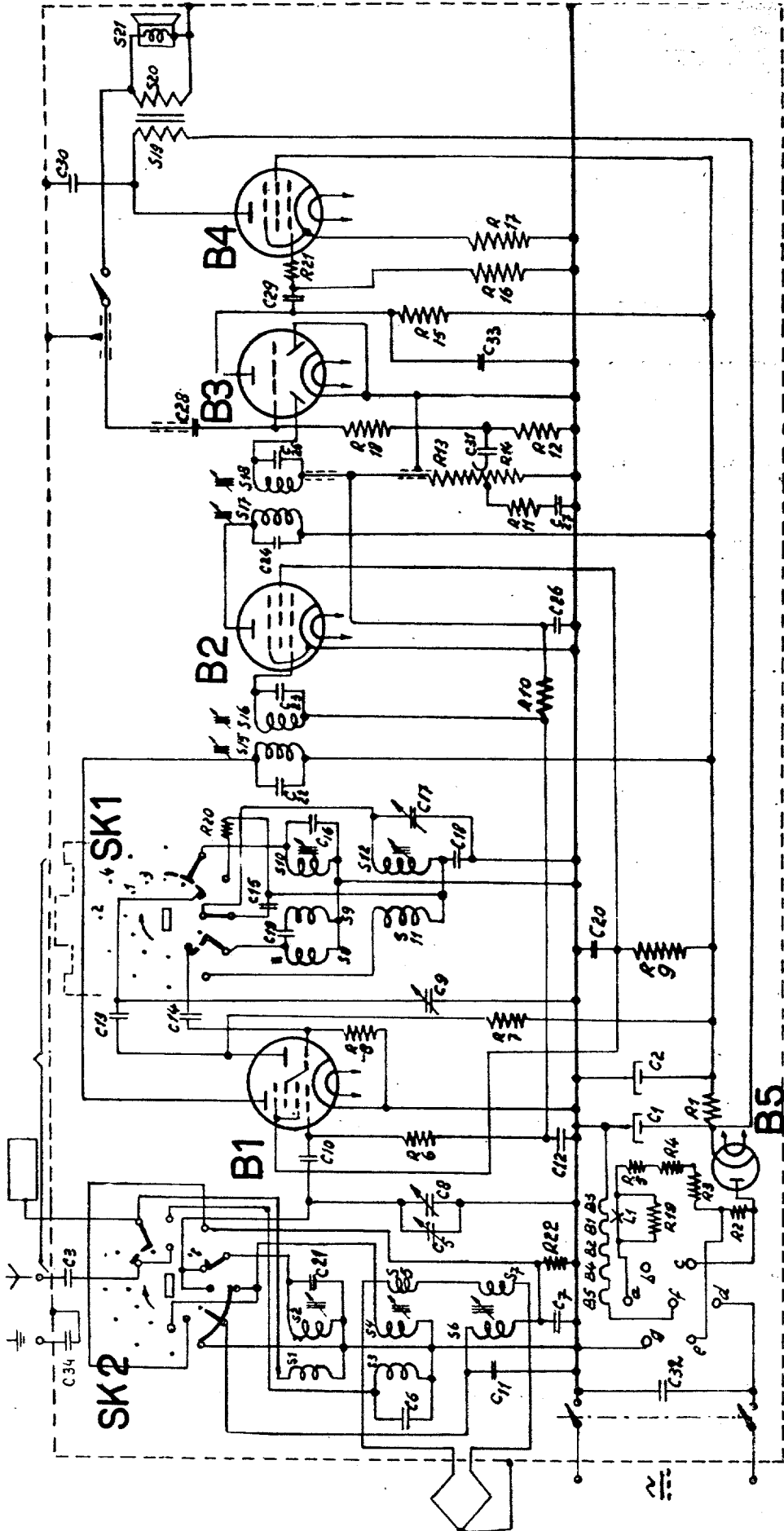


FIG. 5



- S: 32, 30, 31, 29, 33, 27, 28, 20, 12, 26, 10, 14, 11, 7, 13, 34, 21, 15, 16, 2, 1, 3, 20, 19, 6, 22
- C: 1, 5, 13, 14, 21, 16, 42, 17, 48, 11, 15, 40, 7, 19, 8, 6, 9, 20
- R: 1, 5, 13, 14, 21, 16, 42, 17, 48, 11, 15, 40, 7, 19, 8, 6, 9, 20
- D: 1, 2, 3, 4, 5, 6, 7, 8, 9, 10, 11, 12, 13, 14, 15, 16, 17, 18, 19, 20, 21, 22, 23, 24, 25, 26, 27, 28, 29, 30, 31, 32, 33, 34, 35, 36, 37, 38, 39, 40, 41, 42, 43, 44, 45, 46, 47, 48, 49, 50, 51, 52, 53, 54, 55, 56, 57, 58, 59, 60, 61, 62, 63, 64, 65, 66, 67, 68, 69, 70, 71, 72, 73, 74, 75, 76, 77, 78, 79, 80, 81, 82, 83, 84, 85, 86, 87, 88, 89, 90, 91, 92, 93, 94, 95, 96, 97, 98, 99, 100
- E: 1, 2, 3, 4, 5, 6, 7, 8, 9, 10, 11, 12, 13, 14, 15, 16, 17, 18, 19, 20, 21, 22, 23, 24, 25, 26, 27, 28, 29, 30, 31, 32, 33, 34, 35, 36, 37, 38, 39, 40, 41, 42, 43, 44, 45, 46, 47, 48, 49, 50, 51, 52, 53, 54, 55, 56, 57, 58, 59, 60, 61, 62, 63, 64, 65, 66, 67, 68, 69, 70, 71, 72, 73, 74, 75, 76, 77, 78, 79, 80, 81, 82, 83, 84, 85, 86, 87, 88, 89, 90, 91, 92, 93, 94, 95, 96, 97, 98, 99, 100
- A: 1, 2, 3, 4, 5, 6, 7, 8, 9, 10, 11, 12, 13, 14, 15, 16, 17, 18, 19, 20, 21, 22, 23, 24, 25, 26, 27, 28, 29, 30, 31, 32, 33, 34, 35, 36, 37, 38, 39, 40, 41, 42, 43, 44, 45, 46, 47, 48, 49, 50, 51, 52, 53, 54, 55, 56, 57, 58, 59, 60, 61, 62, 63, 64, 65, 66, 67, 68, 69, 70, 71, 72, 73, 74, 75, 76, 77, 78, 79, 80, 81, 82, 83, 84, 85, 86, 87, 88, 89, 90, 91, 92, 93, 94, 95, 96, 97, 98, 99, 100
- B: 1, 2, 3, 4, 5, 6, 7, 8, 9, 10, 11, 12, 13, 14, 15, 16, 17, 18, 19, 20, 21, 22, 23, 24, 25, 26, 27, 28, 29, 30, 31, 32, 33, 34, 35, 36, 37, 38, 39, 40, 41, 42, 43, 44, 45, 46, 47, 48, 49, 50, 51, 52, 53, 54, 55, 56, 57, 58, 59, 60, 61, 62, 63, 64, 65, 66, 67, 68, 69, 70, 71, 72, 73, 74, 75, 76, 77, 78, 79, 80, 81, 82, 83, 84, 85, 86, 87, 88, 89, 90, 91, 92, 93, 94, 95, 96, 97, 98, 99, 100
- C: 1, 2, 3, 4, 5, 6, 7, 8, 9, 10, 11, 12, 13, 14, 15, 16, 17, 18, 19, 20, 21, 22, 23, 24, 25, 26, 27, 28, 29, 30, 31, 32, 33, 34, 35, 36, 37, 38, 39, 40, 41, 42, 43, 44, 45, 46, 47, 48, 49, 50, 51, 52, 53, 54, 55, 56, 57, 58, 59, 60, 61, 62, 63, 64, 65, 66, 67, 68, 69, 70, 71, 72, 73, 74, 75, 76, 77, 78, 79, 80, 81, 82, 83, 84, 85, 86, 87, 88, 89, 90, 91, 92, 93, 94, 95, 96, 97, 98, 99, 100
- D: 1, 2, 3, 4, 5, 6, 7, 8, 9, 10, 11, 12, 13, 14, 15, 16, 17, 18, 19, 20, 21, 22, 23, 24, 25, 26, 27, 28, 29, 30, 31, 32, 33, 34, 35, 36, 37, 38, 39, 40, 41, 42, 43, 44, 45, 46, 47, 48, 49, 50, 51, 52, 53, 54, 55, 56, 57, 58, 59, 60, 61, 62, 63, 64, 65, 66, 67, 68, 69, 70, 71, 72, 73, 74, 75, 76, 77, 78, 79, 80, 81, 82, 83, 84, 85, 86, 87, 88, 89, 90, 91, 92, 93, 94, 95, 96, 97, 98, 99, 100
- E: 1, 2, 3, 4, 5, 6, 7, 8, 9, 10, 11, 12, 13, 14, 15, 16, 17, 18, 19, 20, 21, 22, 23, 24, 25, 26, 27, 28, 29, 30, 31, 32, 33, 34, 35, 36, 37, 38, 39, 40, 41, 42, 43, 44, 45, 46, 47, 48, 49, 50, 51, 52, 53, 54, 55, 56, 57, 58, 59, 60, 61, 62, 63, 64, 65, 66, 67, 68, 69, 70, 71, 72, 73, 74, 75, 76, 77, 78, 79, 80, 81, 82, 83, 84, 85, 86, 87, 88, 89, 90, 91, 92, 93, 94, 95, 96, 97, 98, 99, 100

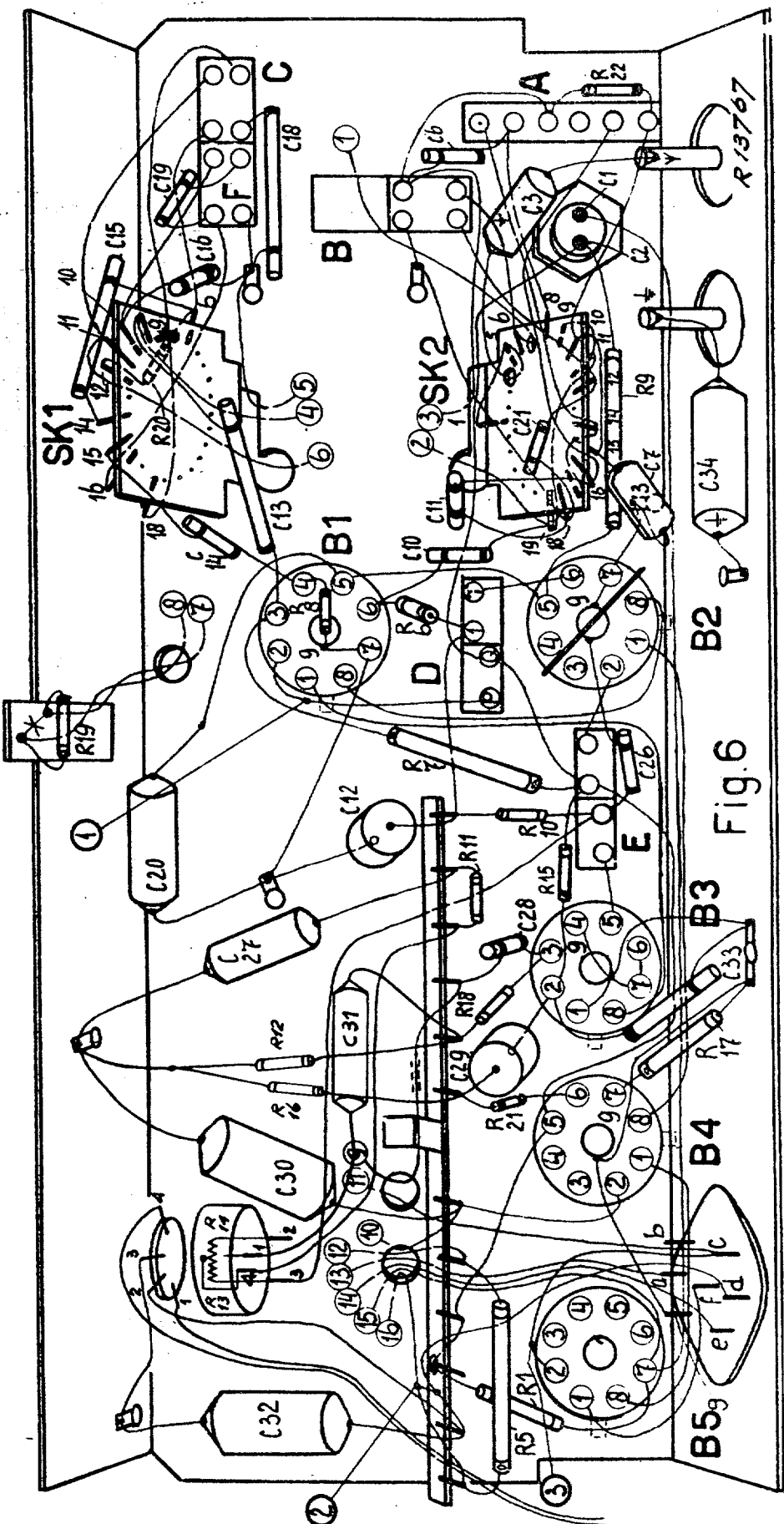
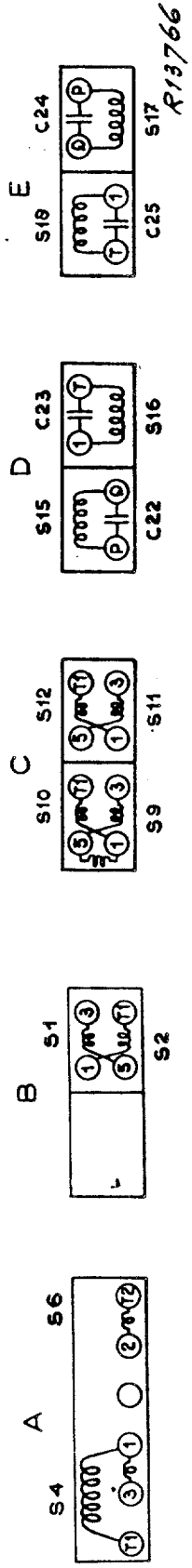


Fig. 6



R13766

# PHILIPS

aanvullende  
**SERVICE DOCUMENTATIE**

voor de ontvanger

**BX210U-10**

1951

Voor voeding uit gelijk- en wisselspanningsnetten

Deze ontvanger is gelijk aan de BX 210 U, met uitzondering van de kleur van kast en knoppen. De codenummers voor de uitvoering BX 210 U-10 zijn:

Omschrijving	Kleurcode	Codenummer
Kast	M.G.	P4 065 05/19
Kruk (golfgebiedschakelaar)	M.G.	P4 380 00.0
Knop (volume en afstemming)	M.G.	P4 075 19.0